

# THORENS<sup>®</sup>

## TD404DD



### TD404DD – 伝統は更新される

トーレンスは140年以上にわたりアナログ再生の本質と向き合い続けてきました。その歴史は、過去を守るためのものではありません。常に「次の正解」を問い、形にしてきた積み重ねです。

TD404DDは、その思想を現代に翻訳したダイレクトドライブ・プレーヤーです。クラシックな様式に留まらず、設計・操作性・音質のすべてを再構築しました。静粛性、回転精度、そして自由度——  
音楽を「聴く」という行為に、もう一度正面から向き合うための答えが、ここにあります。

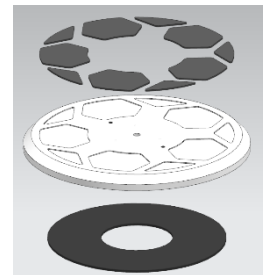
## 140年以上の歴史は革新を拒まない

トーレンスは創業以来、常にアナログ再生の可能性を問い続けてきました。サブシャーシ、ベルトドライブ、そしてダイレクトドライブ。一つの方式に固執することなく、その時代において最良の答えを形にしてきたブランドです。TD404DDは、その哲学を現代の視点で体現したプレーヤーです。クラシックな外観をあえて選ばず、現代的で彫刻的なフォルムを採用しました。それは単なるデザインの刷新ではなく、ダイレクトドライブ・プレーヤーを「現代のリスニング機」として再定義する意志の表れです。

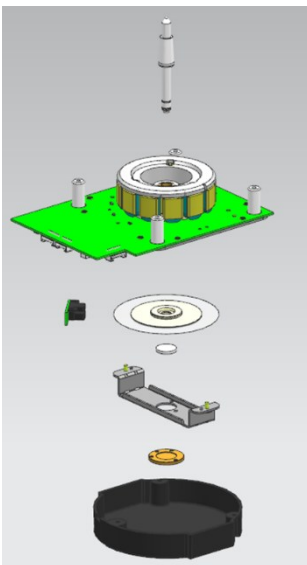


## 共振を抑え、回転の純度を高める新設計プラッター

精密加工されたソリッドアルミニウム製プラッターの上下両面にシリコン制振パッドを配置し、不要な鳴きを徹底的に抑制しました。モーターマグネット一体型設計により、プラッターとモーターの高い同期精度を実現し、安定で正確かつ回転中の静粛性を現しています。さらにプラッター裏面にストロボマーキングを印刷し、精密な回転速度の確認が可能です。



## 精密制御ダイレクトドライブ・モーター



フラッグシップモデル TD124DD と同じ、トーレンスオリジナルの高精度ダイレクトドライブモーターを搭載しました。12 極積層ケイ素鋼鉄芯を採用し、Derlin ベアリングミラーを備え、高効率かつ安定した性能を実現し、900RPM 分解能の光学センサーにより、精密な速度検出と制御を確保しています。

また先進的な正弦波モーター制御アルゴリズムにより、スムーズで低振動の回転を実現し、瞬時の立ち上がりと停止、そして非常に高い回転安定性を誇ります。

回転数は33、3、45回転に加え、78回転にも対応しました。さらにピッチ調整機構を装備し、音楽家やプロフェッショナルの要求にも応えます。

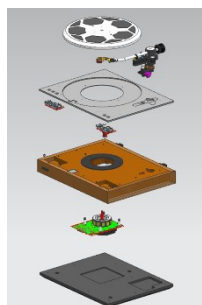
## TP160: 高品位ナイフエッジトーンアーム

TD1601/1600 で高い評価を得た SME コネクターを備えたナイフエッジトーンアーム TP160 を採用。画期的なマグネット・ガイダンス・システムにより、ふらつきを防ぎます。

アームの高さ(VTA) とアジマスも調整可能です。2 ピース構成のカウンターウェイトは、軽量用、重量用の2つのサブウェイトを付属し、幅広いカートリッジに対応可能です。TD1601 で好評の実用性の高い電動アームリフターとオートシャットオフ機能も装備していますので、大切なカートリッジを優しく保護します。



## 堅牢でバランスの取れたシャーシ構造



TD404DD のスリムでフラットなフォルムは、デザインのために選ばれたものではありません。振動経路を短くし、エネルギーを速やかに逃がすための必然です。最適化された構造設計により、安定性を高めながら不要な共振を最小化します。その結果として生まれたのが、アルミトップパネルを備えた現代的で彫刻的なシャーシデザインです。このシャーシは、新設計の3本の制振フットで支えられます。

## 外部リニア電源 TPN124 を標準装備

日本仕様では、5V/24V の外部リニア電源 TPN124 を標準で付属しています。この外部電源には、余裕のあるサイズのトロイダルトランスを採用し、既存のフィルタリング容量とともに、想定される通常の使用条件下でモーターに必要な電圧を供給します。これにより、電源の問題による音楽信号のわずかな乱れも抑制し、再生の安定性向上に寄与します。



## XLR バランス出力

RCA のアンバランス出力に加えて、XLR バランスコネクターを備えています。フォノ信号は大幅に増幅する必要があるため、電氣的干渉に対して特に敏感です。MC カートリッジを使用し、XLR ソケットを介したバランス接続により、フォノ・プリアンプへ干渉を抑えた信号伝送が可能になります。

\*XLR 端子と RCA 端子の同時接続、同時駆動はできません。

## リアパネル



## 仕様

|                 |                      |
|-----------------|----------------------|
| ドライブシステム        | ダイレクトドライブ方式          |
| 電源電圧            | 100V(AC)             |
| 電源周波数           | 50 / 60 Hz           |
| 消費電力            | 5 W                  |
| 回転数             | 33.3、45、78 rpm       |
| ワウ・フラッター        | 0.04%以下 (IEC/WRMS)   |
| プлатター          | アルミニウム 3.2 kg        |
| 接続端子            | RCAピン / バランス XLR     |
| ランブル SN 比       | 78 dB(IEC 98A)       |
| トーンアーム          | TP160                |
| 長さ              | 9 インチ                |
| 有効長             | 232.8 mm             |
| オーバーハング         | 17.8 mm              |
| 実効質量            | 16 g                 |
| アンチスケーティング      | スプリング                |
| ベアリング           | ナイフエッジベアリング/マグネットガイド |
| 質量              | 12.3 kg              |
| 外形寸法(W x H x D) | 450 x 160 x 370 mm   |

本製品にフォノケーブルは付属していません。

**PDN**

株式会社 PDN  
<https://pdn.co.jp>

〒240-0005 神奈川県横浜市保土ヶ谷区神戸町 134  
横浜ビジネスパーク ノーススクエア II -5 階