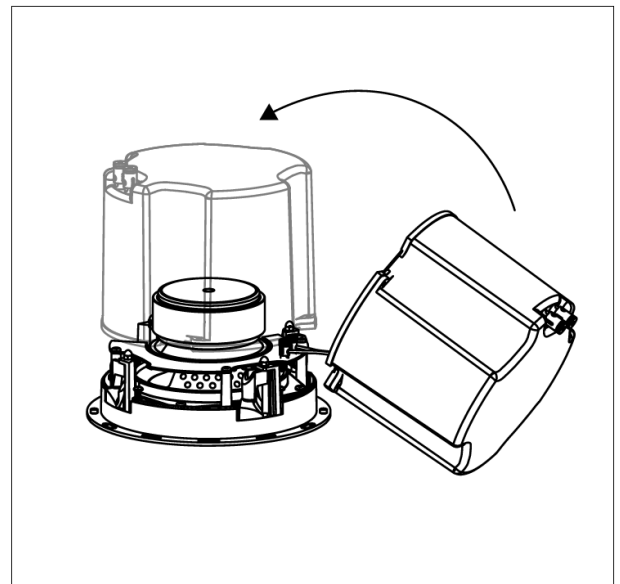
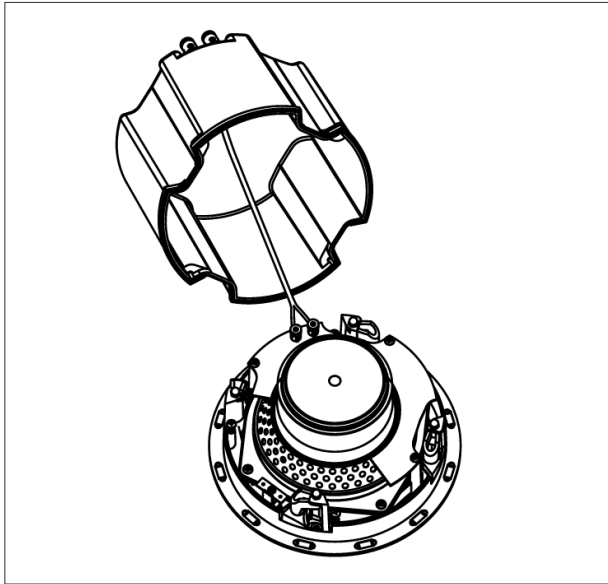


天井埋込型スピーカー用 Retrofit バックボックス



インストール:

1. バックボックスからの配線をスピーカーの端子に取り付けます。極性に注意してください (赤(+))を赤に、黒(-)を黒に)。
2. バックボックスをスピーカーにセットします。バックボックスのへこみは、スピーカー取り付けロックと一致します。



3. バックボックスを付属のネジでスピーカーに固定する。
4. これでスピーカーの取り付けは完了です。

